



國閎機器實業有限公司  
ACMA Machinery CO., LTD.

# 平面內外袋自動包裝機

*Rectangular Inner and Outer  
Bag Packing Machine*

磅秤式  
with load cell  
weigher

## AIO168V+MWF51

- 一、內袋超音波黏合切割、外袋熱封封合、三面封口，美觀、安全、節能。
- 二、單料槽多頭磅秤系統，可依照需求設定充填重量。
- 三、觸控人機面板操作容易、料槽快速排料方便更換原物料。
- 四、全自動完成計量、製袋、充填、充氮等功能，與充填內容物接觸主件採用(SUS)不鏽鋼材質，符合安全衛生標準。
- 五、適用不織布、尼龍網布、PET網布、環保玉米材料等系列包裝材質。
- 六、適合包裝原片、顆粒等原物料產品，如茶葉、花茶、中草藥...等。

1. Ultrasonic-sealing inner bag and heat-sealing outer bag. Safe, efficient and eco-friendly.
2. Single hopper with load-cell weigher. Setting weight according to different demands.
3. Easily operate by touch panel. Quickly clean ingredient.
4. All automatic from weighing, filling, sealing, nitrogen gas-filling... etc. All the routes contacted with ingredient are made by stainless steel (SUS).
5. Applicable inner bag material : Nylon, PET, PLA, NWF... etc.
6. Suitable for whole leaf and granule, such as tea, floral tea, Chinese herb... etc.

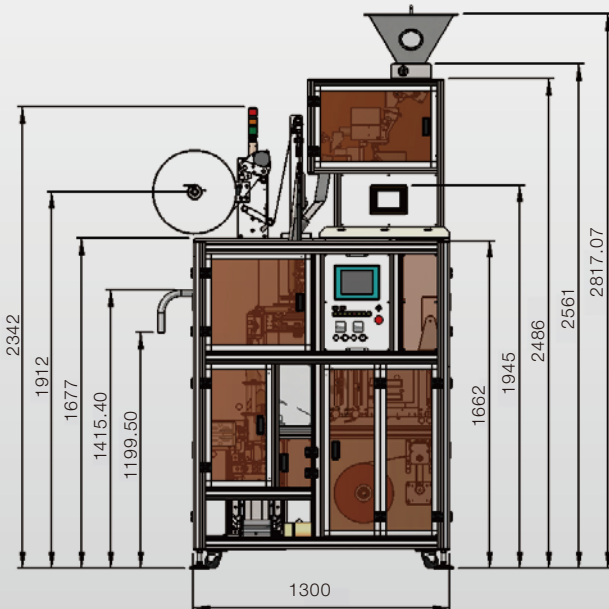
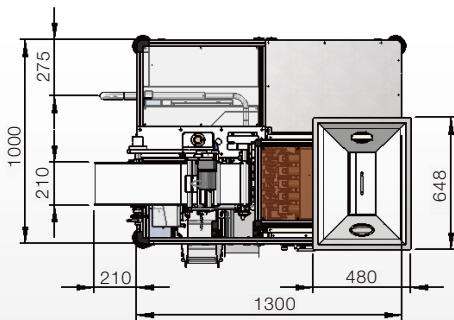
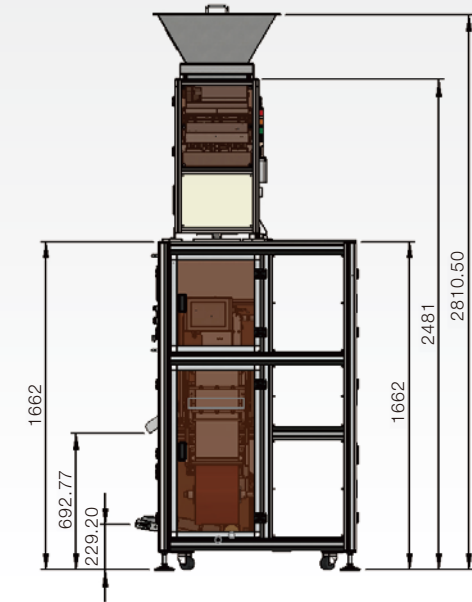


# 平面內外袋自動包裝機

Rectangular Inner and Outer Bag Packing Machine

AIO168V+MWF51

磅秤式  
with load cell  
weigher



包裝速度 Capacity	Max 60 bags/min 取決包裝原物料與重量不同而有差異 It depends on different ingredient and weight.
包裝材質(內袋) Packing Material (Inner bag)	不織布、尼龍網布、PET網布、玉米澱粉...等 NWF, Nylon, PET, PLA...etc
成品尺寸 Bag size	內袋(Inner bag) : 55mm x 80mm 58mm x 58mm 外袋(Outer bag) : 80mm x 100mm 90mm x 105mm
計量方式 Weighing system	多頭秤重系統 Loadcell weighing system
計量範圍 Filling Range	1-25g 取決包裝原物料與重量不同而有差異 (It depends on ingredient and weight)
電源 Power Supply	AC220V, 50/60Hz/, 3P, 4KW 可配合客戶電壓需求做調整
氣壓需求 Air Supply	6kg/cm <sup>2</sup> (0.6 MPa)
外型尺寸 Dimension	1300mm(L) x 1000mm(W) x 2810mm(H)
重量 Weight	660 kgs
標準配備 Standard Accessories	內袋製袋成型器、外袋衣領式製袋成型器、觸控人機面板、外袋空包檢測警報、超音波過載警報、料槽無料警報、外袋膠膜更換台 Inner bag chute, Outer bag forming set, Touch panel, Empty bag alarm, Ultrasound overload alarm, Empty hopper alarm, Film connecting plate
選購配備 Optional Device	TTO碳帶型印字機、熱燙型日期打印機、靜電消除器、內袋耗材壓克力防塵罩 TTO printer, Hot stamping printer, Static electricity eliminator, Dust proof Inner bag material cover



國閎機器實業有限公司  
ACMA Machinery CO., LTD.  
Website : www.acma.com.tw  
統一編號 : 53034795

Address : 33447 台灣桃園市八德區民權街37號  
NO.37 Minquan St., Bade District, Taoyuan City 33447, Taiwan.  
TEL : +886-3-3681-287 Fax : +886-3-3686-327  
Mail : sales@acma.com.tw

