



# 三角茶包自動包裝機

## Pyramid Tea Bag Packing Machine



- 一、適用於平面包裝、三角立體包裝等產品，只需單鍵即可輕鬆切換平面包裝、三角立體包裝二種包裝型式。
- 二、使用多頭磅秤系統計量充填，可依照需求設定充填重量，不同充填物可設定對應模式運行，以求最佳充填速度及精確度。
- 三、超音波黏合切割系統，同時兼具安全、效率、節能之優點，程式控制運行，內建過載保護及警報輸出功能。
- 四、觸控人機面板，提供完整設定功能，可依照需求調整多項參數，提供使用者最大操作彈性。
- 五、適用不織布、尼龍、PET、玉米澱粉等系列包裝材質及多樣化填充內容物。(可與茶包吊牌自動貼合機 AT-146連線使用)

### 1. Two different kinds of tea bags

You can easily change the packing type between pyramid and rectangular with one click.

### 2. Load cell

We use load cell for weighing system. It is more accurate comparing to traditional volumetric weighing system.

### 3. Ultrasonic

Ultrasonic bonding is more safe, efficient and eco-friendly. In addition, you can have wider selection of material.

### 4. Touch screen

You can easily operate the machine with touch screen panel. It provides comprehensive setting function.

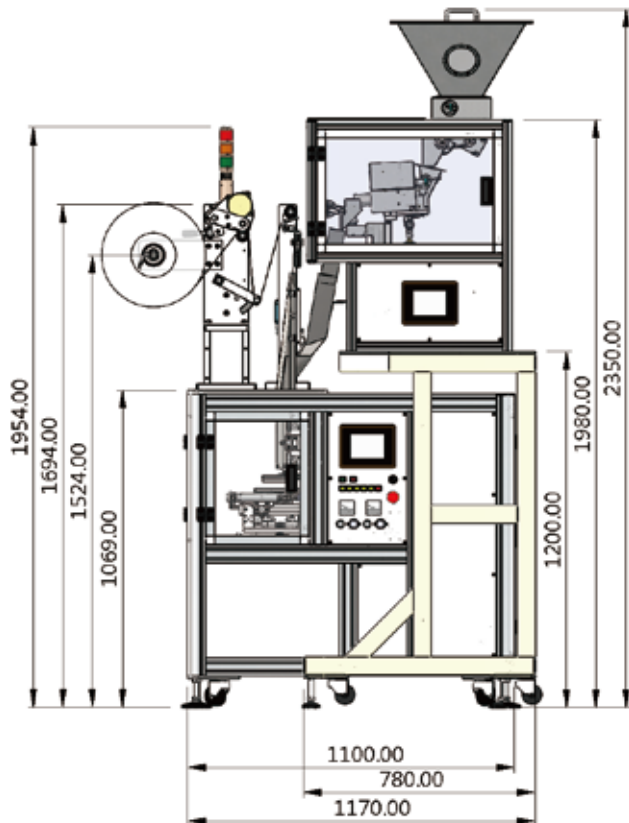
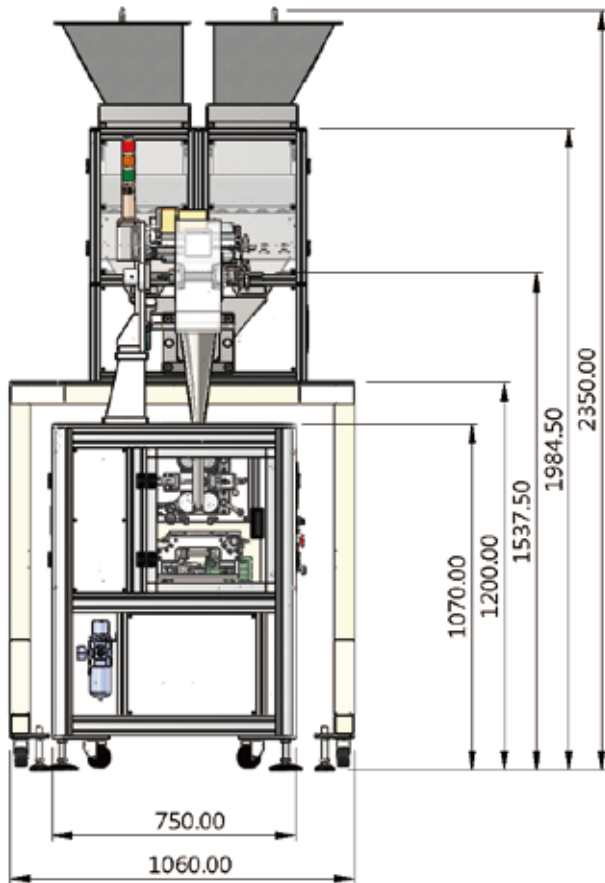
### 5. Applicable filter

NWF, Nylon, PET, PLA ...



# 三角茶包自動包裝機

## Pyramid Tea Bag Packing Machine



### 產品規格

包裝速度：Max. 80 bag/min (取決包裝原物料不同，而有差異)

包裝材質：不織布、尼龍/聚乙烯、環保可分解材質

包裝方式：超音波黏合切割

成品尺寸：三角立體包 (Pyramid) : 58~78mm ;

平面包 (Plane) : L 45-100mm, W 58-78mm

計量方式：多頭秤重系統 (8組荷重元感測器)

計量範圍：2~12g

電 源：AC220V, 50/60Hz, 3P, 4.0KW

氣壓需求：5Kg/cm<sup>2</sup> (0.5MPa)

外型尺寸：1170mm(L) x 1060mm(W) x 2350mm(H)

重 量：450Kg

標準配備：觸控人機面板、靜電消除裝置、標籤檢知感測器、超音波過載保護、包材襯紙廢料收集裝置

選購配備：輸送帶單元

### Specifications

Capacity : Max. 80 bag/min (It depends on packing component.)

Packing Material : NWF , Nylon/PET mesh, Bio-degradable

Packing Method : Sticking and cutting by ultrasonic

Bag Size : (Pyramid) : 58~78mm (Plane) : L 45-100mm, W 58-78mm

Feeding System : 8 load-cells

Filling Range : 2~12g

Power Supply : AC220V, 50/60Hz, 3P, 4.0KW

Pneumatic Pressure : 5Kg/cm<sup>2</sup> (0.5MPa)

Dimension : 1170mm(L) x 1060mm(W) x 2350mm(H)

Weight : 450Kg

Standard Accessories : Touch panel HMI 、 Ionizing Generators 、 Tag detector 、 Ultrasonic overload protection 、 Liner & waste collection

device Option : Conveyer unit



國閎機器實業有限公司  
ACMA Machinery CO., LTD.

Address : 33447 台灣桃園市八德區民權街37號  
NO.37 Minquan St., Bade District, Taoyuan City 33447, Taiwan.  
TEL : +886-3-3681-287 Fax : +886-3-3686-327  
Mail : sales@acma.com.tw

